

HTC™ を用いた金型の製造工程

HTC™ は 3D 造形で焼入れ処理を兼ねることが可能です。焼戻し時の二次硬化で靱性が低下して割れが発生することを防止するため、造形品表面の凹凸をショットブラスト等により除去した後に、焼戻しによる硬さ調整またはひずみ取り熱処理を実施します。熱処理時はベースプレートままで実施したほうが切り離し後のひずみが低減します。

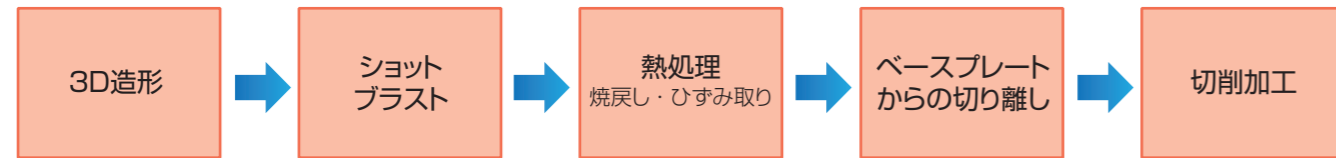


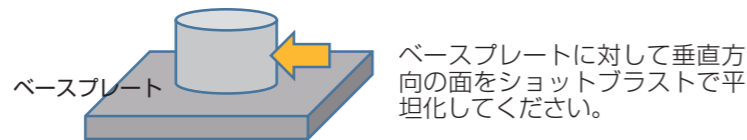
図 11. HTC™ を用いた金型の製造工程(想定)



図 12. 造形後の焼戻しで発生した初期のき裂

図 13. ショットブラストによる造形品表面変化例 200μm

造形品の割れはベースプレートに垂直方向表面の凹凸に起因して発生します。平坦化により割れリスクを低減できます。



造形例

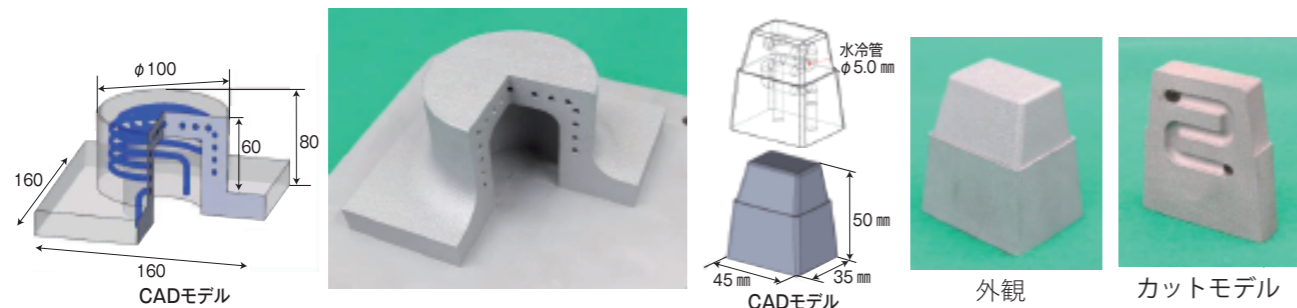


図 14. HTC™40 を用いた模擬型造形例

図 15. HTC™45 を用いた模擬型造形例

お問い合わせ先



粉末営業部

東京 〒108-8478 東京都港区港南1丁目6-35(大同品川ビル) TEL 03-5495-1284
名古屋 〒455-0022 名古屋市港区竜宮町10 TEL 052-694-0776

AMDAP, HTC は大同特殊鋼(株)の商標または登録商標です。

■ご注意とお願い

本資料に記載されているデータは当社試験による代表的な値であり、製品を使用された場合に得られる特性を保証するものではありません。また、本資料記載の情報は今後予告なしに変更される場合がありますので、最新の情報については、各担当部署にお問い合わせください。なお、本資料に記載された内容の無断転載や複製はご遠慮願います。

WC2001 24.04 0.1.5(DDD)

3Dプリンタ用金属粉末 AMDAP™ シリーズ

金型用高熱伝導率材 HTC™45, HTC™40

鋼材組成から SLM 方式の積層造形に適した組成へ調整した粉末です。流動性に優れた球状粉末で、積層造形に適した粉末特性を有します。

特徴

- ・ガスアトマイズによって製造された球状粉末は低酸素で、流動性に優れた粉末特性を有します。
- ・JIS の金型用鋼材組成からの改良により造形時の割れ発生を低減することができます。¹⁾
- ・熱伝導率の向上により金型の冷却効果を高めることができます。さらに、熱応力も低減できヒートチェックの発生や水冷孔からの割れを抑制することができます。

¹⁾ 造形中の割れ防止のためベースプレート温度は 200℃ を推奨します。

主な応用例

- ・水冷孔のあるピン・入れ子等

HTC™45, HTC™40 の代表組成と使用硬さ範囲

DAP™-AM シリーズ	鋼材相当鋼種	使用 硬さ範囲 (HRC)	代表的な組成(mass%)					用途
			C	Si	Cr	Mo	V	
HTC™45	SKD61系ダイス鋼	40~50	0.23	0.1	5	1.2	0.4	ダイカスト金型
HTC™40	SKD61系ダイス鋼	35~45	0.13	0.1	5	1.2	0.4	ダイカスト金型 プラスチック金型

DAP, HTC は大同特殊鋼(株)の商標または登録商標です。

製品粒度

粒径(μm)

-53/+25

特性

造形ままの硬さを実用的なレベルに低減し、造形時の割れ発生を抑制します。造形後の焼戻し²⁾で硬さ調整が可能です。
(²⁾ 残留応力解放のため 550℃ 以上の焼戻しを推奨します)

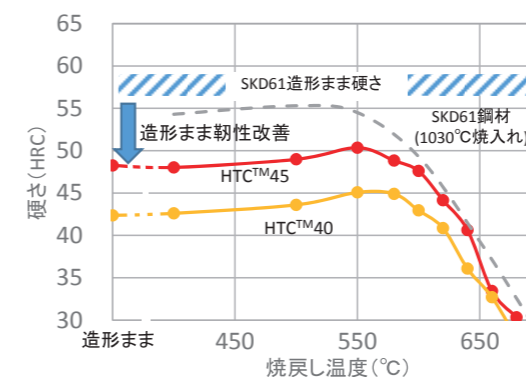


図 1. 造形まま硬さと造形後焼戻し温度と硬さの関係 (焼戻し [T/C × 1h] 2回、ベースプレート温度 200℃)

HTC™ シリーズは熱伝導率の向上により、金型を効率的に冷却できます。さらに、熱応力を低減し、ヒートチェックや水冷孔からの割れ防止に効果があります。

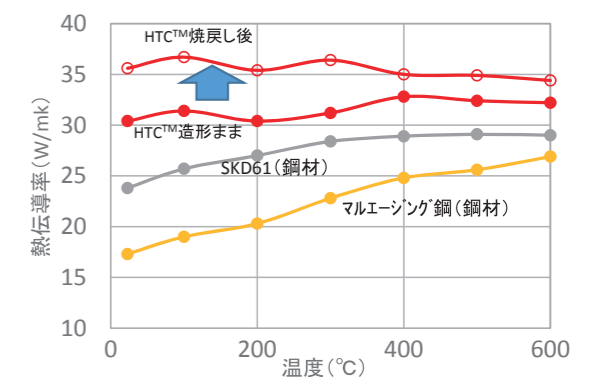


図 2. 各鋼種の熱伝導率比較 (レーザーフラッシュ法による測定)

引張強さ、0.2%耐力は同じ硬さのSKD61系鋼材と同等です。

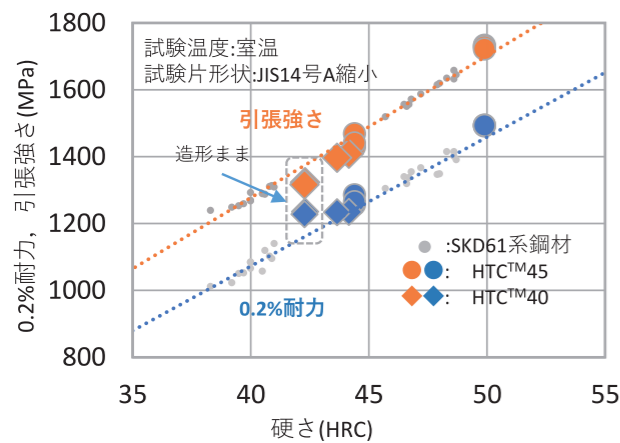


図3.HTC™の硬さと0.2%耐力、引張強さの関係^{*3}

低炭素化の効果で衝撃値は同じ硬さのSKD61系鋼材に比べて高くなります。

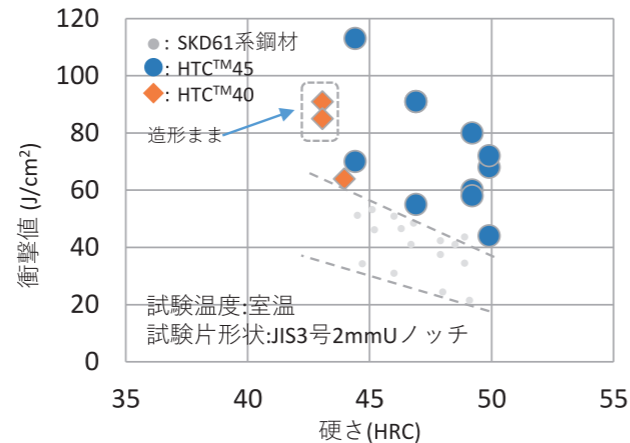


図4.HTC™の硬さと衝撃値の関係^{*3}

造形時に形成される欠陥により鋼材と比較すると同じ硬さの疲労強度は低下します。造形条件の適正化により疲労強度を向上させることは可能です。

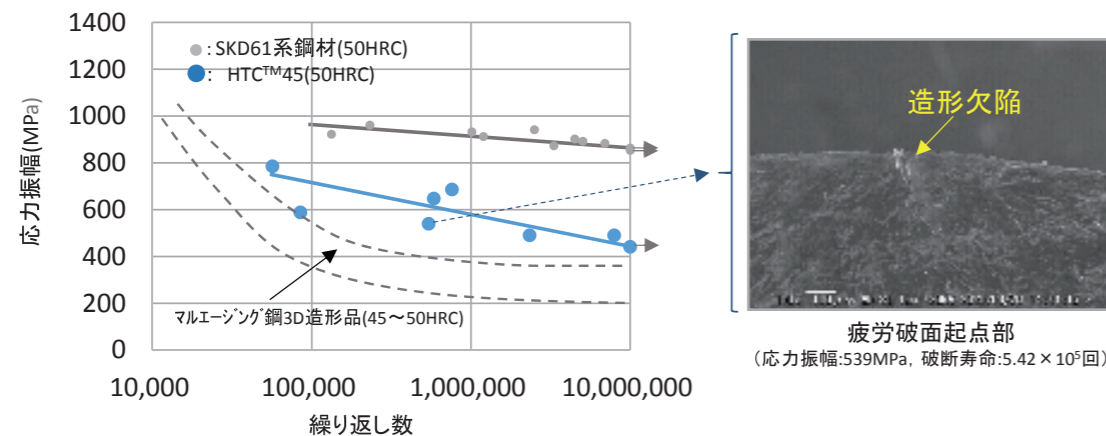


図5.HTC™45の疲労強度と代表的な疲労破面^{*3}

表1.FEM解析で求めた熱伝導率向上によるマルエージング鋼製品に対する予想効果

計算項目	計算結果	予想効果
金型表面(A点)最高温度低下	-17°C	焼付き低減、サイクルタイム向上
水冷孔表面(B点)の応力振幅	-10%	水冷孔からの割れ発生寿命延長

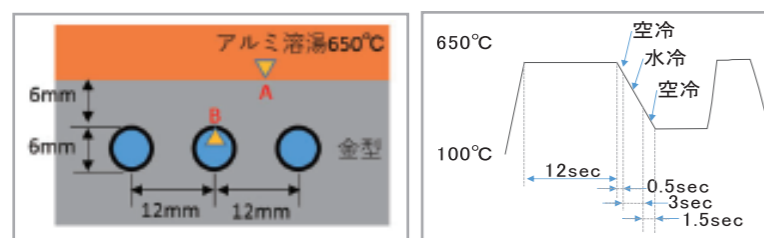


図6.FEM解析のモデルと熱履歴

熱伝導率向上の効果により金型表面の温度が低下し、ダイカスト製品のさらなる焼付き低減が図れます。また、水冷孔表面の応力も低下し、水冷孔からの割れによる型寿命向上に貢献できます。

HTC™は高い熱伝導率を有するため同じ熱履歴でも熱応力が低下し、SKD61鋼材よりヒートチェックの発生を軽減します。

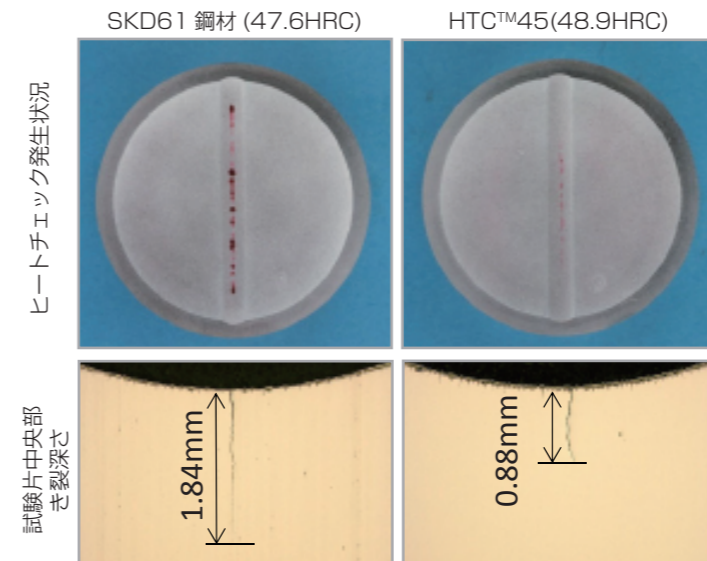


図7.ヒートチェック試験結果^{*3}
(ノッチ形状:R=6mm,深さ1mm)

^{*3}引張試験、衝撃試験、疲労試験、ヒートチェック試験は三菱商事テクノス(株)のオリジナルレシピで造形した素材を用いた評価結果です。

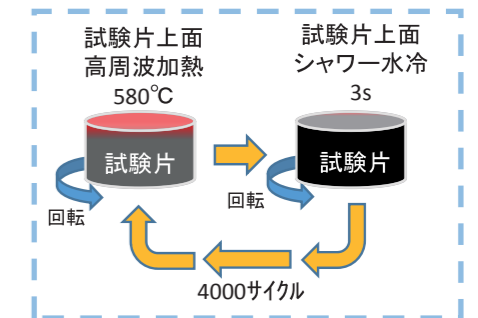


図8.ヒートチェック試験の概要

造形条件

表2の条件はコンセプトレーザー社 M2 を用いて確立した造形条件です。他の設備では条件適正化の参考データとしてご使用ください。造形条件についてのご相談は弊社粉末営業部までお問合せください。

表2.推奨造形条件^{*4}

部位	レーザー出力 (W)	レーザースポット径 (μm)	スキャン速度 (mm/s)	ハッチング幅 (mm)	積層厚さ (μm)	
製品部	内部	300	180	600	0.13	50
	輪郭部 ^{*5}	150	100	300	—	50
サポート部	150	100	700	—	50	

レーザー走査パターンはチェスボード形、ベースプレート温度は200°Cを推奨します。

^{*4}本推奨条件は参考であり前述の機械的性質及び疲労強度などの特性を保証するものではありません。

^{*5}輪郭部造形条件について輪郭と内側に70μm オフセットした位置の2重でレーザー照射することにより輪郭部と内部の境界に発生する欠陥が低減します。

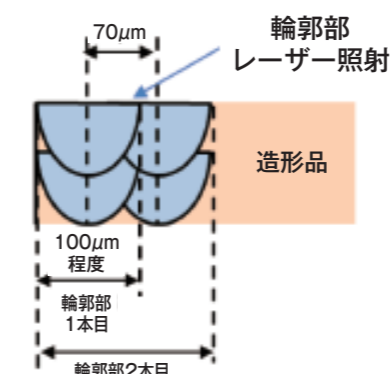


図9.輪郭部レーザー2重照射のイメージ

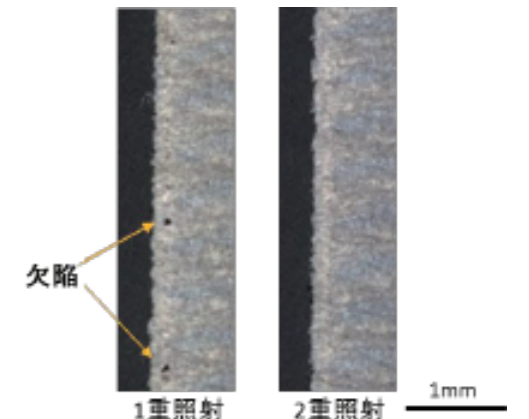


図10.輪郭部と内部の境界に発生した欠陥